

パージメータ パネルタイプ流量計 PGH NEW MODEL

概要



PGHは液体、気体の少流量計測に適したガラステーパ管を用いたコンパクトで低コストの流量計です。小型装置へパネル取付けして試験計測研究目的での使用に適しています。高圧高温に対応するよう構造見直しをおこないました。PGHに定差圧弁を設けますと出入口の圧力変化に対してダイヤフラムの機能により流体の圧力変動に対して一定流量を保持します。

仕様

製作口径	Rc1/4
測定流体	液体 ・ 気体
測定範囲	1 : 10 (10~100%)
精度	±5% F.S.
最高使用圧力	1 MPa(G) @60℃ 0.6 MPa(G) @100℃
使用温度範囲 (流体温度)	0 ~ +100℃ ガasket:シリコン PTFEの場合
周囲温度範囲	-10 ~ +60℃
許容温度衝撃	40℃以内 / 1秒変化
材質	SUS304
流れ方向	下後 → 上後
オプション	ホースニップル スタンド ベゼルパネル

バルブ上付き

バルブ下付き

バルブ上下付き

流量範囲

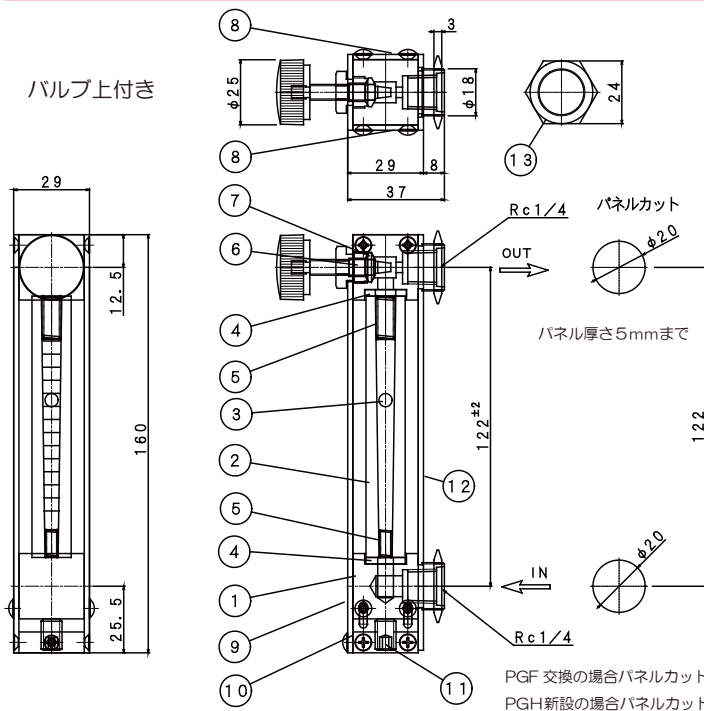
型式	流量測定範囲 H ₂ O 相当 L/h		フロート材質
	H ₂ O 相当		
	最小レンジ	最大レンジ	
PGH	0.1 ~ 1	12 ~ 120	記事1. 参照

型式	流量測定範囲 AIR 相当 L/h(ntp)		フロート材質
	AIR 相当		
	最小レンジ	最大レンジ	
PGH	2 ~ 20	250 ~ 2500	記事1. 参照

1. 流量測定範囲から1 : 10 (10~100%) の測定レンジを設定してください。
2. AIR流量は20℃、1atmの操業状態を0℃、1atmの基準状態の体積流量で表示しています。
3. 液体の粘度は 1.0mPa・sのみ製作可能となります。

バルブ付きの場合は1次側、2次側の圧力をご指示ください。液体、気体 ともにご指示がない場合は差圧50kPaでバルブを設計致します。流量仕様と差圧によっては製作ができない場合があります別途ご相談させて頂くことがありますのであらかじめご了承ください。

寸法・材質



No.	名称	材質
①	本体	SUS304
②	テーパ管	耐熱ガラス
③	フロート	ガラス・ルビー・SUS304
④	ガスケット	シリコン(標準) EPDM PTFE
⑤	ストッパ	SUS304/PTFE
⑥	ニードルバルブ	SUS304
⑦	ニードルバルブパッキン	PTFE
⑧	側板	アルミ(黒色)
⑨	カバー	アクリル透明
⑩	固定板	アルミ(黒色)
⑪	押しねじ	SUS304
⑫	背板	アクリル黄色
⑬	パネルナット	SUS304

- 記事
1. ③フロートは仕様により各種材質で製作いたします。
 2. 材質⑧、⑨、⑩、⑪、⑫、⑬は接液、接ガスしません。
 3. ガスケットは標準品シリコンとします。EPDM NBR CR FPM FKM PTFE はオプションとなります。
 4. ガスケット材質: EPDM NBR CR 最高使用温度80℃
 5. ガスケット材質: シリコン FPM PTFE 最高使用温度100℃
 6. 仕様により左図と構造形状が異なる場合があります。
 7. PGFと取付互換ですのでPGFと交換が可能です。

重量390gr

型式: PGFの15%軽量化されました。

バルブ上下(両方) 付きについて(型式: 付加1をWで選定)

流量計の目盛設定を大気圧(1atm)で製作して、2次側負圧(真空)で上バルブで流量調整する。流量計の目盛設定を大気圧(1atm)で製作して、1次側加圧で下バルブで流量調整する。負圧・加圧の流量試験装置にご利用できます。

パージメータ パネルタイプ流量計 PGH 型式選定 NEW MODEL

①②③	④⑤	⑥	⑦	⑧	⑨	⑩	⑪	⑫	⑬	型式番号
機種	機能	流れ方向	口径	接続	規格	材質	付加1	付加2	付加3	型式名称
PGH	□□	□	□	□	□	□	□	□	□	型式記号
									A	付加なし (標準)
									C	脱脂処理 (旧: 禁油処理C1)
									D	禁油処理 (旧: 禁油処理C2)
									Z	特殊
								A		付加なし (標準)
								S		スタンド付き
								T		ホースニップル付き
								U		スタンド+ホースニップル付き
								Z		特殊
							A			付加なし (バルブなし特殊品)
							B			バルブ入口側 (下) 付き 1次側付き
							C			バルブ出口側 (上) 付き 2次側付き
							W			バルブ入口側出口側 (上下) 付き
							D			定差圧弁1次圧変動用
							E			定差圧弁2次圧変動用
						E				SUS304 (標準)
						Z	特殊材質の場合はご相談ください。			特殊 (SUS316では製造しておりません。)
					H					JIS ネジ込み (標準)
					W					NPT ネジ込み
				D						JIS Rcめネジ (標準)
				H						NPT めネジ
			B		PGHは1/4B以外のサイズは製作しません。					1/4B (標準)
			Z							特殊
		5								下後 → 上後 (標準)
		1			ニップル、エルボにて流れ方向特殊品					下 → 上 (特殊)
10										瞬時流量指示のみ (標準)

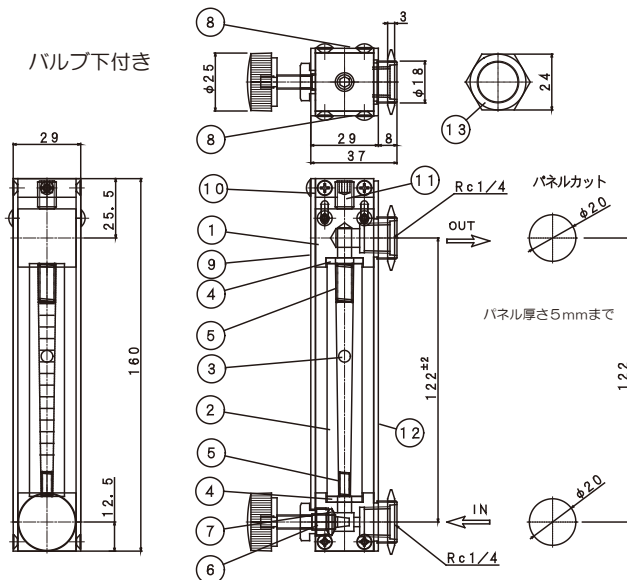
記事

- PGH 型式 (けいしき) は上の型式記号 13桁の英数字により選択してください。13桁の全てを選択する必要があります。
- ニードルバルブは流量調整を目的に製作されていますが、流れを止める目的で強く閉めるとニードル先端を傷めることがあります。ラインを頻りに止める場合は別途閉止弁の設置をお勧めいたします。ニードル部はツランドパッキン構造ですのでナットで増し締めが可能となっております。
- ニードルバルブの選定: 気体の場合に2次圧大気圧 (1atm) の流量を測定する場合はバルブ1次側付きを選定、加圧状態の流量を測定する場合は負圧で使用して大気圧 (1atm) の流量を測定する場合はバルブ2次側付きを選定してください。負圧 (真空) 目盛は製作しません。液体の場合はバルブ2次側付きを選定すると2次側の負荷変動に対してフロートが安定してご使用いただけます。
- ホースニップル付きを選択の場合は「ホースニップル材質」と「ホース内径」をご指定ください。
- カスケット材質オプション (EPDM NBR CR FPM FKM PTFE など) は型式記号以外でご指定ください。
- NPTめネジの場合はR1/4×NPT1/4めネジの変換継手が2個付属となります。
- PGHで警報接点付きは製作できません。

標準流量表

AIR 1atm 20°C	圧力損失 kPa
2 ~ 20 L/h (ntp)	0.5以下
5 ~ 50 L/h (ntp)	0.5以下
10 ~ 100 L/h (ntp)	0.5以下
20 ~ 200 L/h (ntp)	0.5以下
30 ~ 300 L/h (ntp)	0.5以下
50 ~ 500 L/h (ntp)	1.0以下
80 ~ 800 L/h (ntp)	2.0以下
100 ~ 1000 L/h (ntp)	5.0以下
150 ~ 1500 L/h (ntp)	5.0以下
200 ~ 2000 L/h (ntp)	8.0以下

水 比重1.0 粘度1mPa.s	圧力損失 kPa
0.1 ~ 1 L/h	0.5以下
0.5 ~ 5 L/h	0.5以下
1 ~ 10 L/h	0.5以下
2 ~ 20 L/h	0.8以下
4 ~ 40 L/h	5.0以下
5 ~ 50 L/h	5.0以下
6 ~ 60 L/h	6.0以下
8 ~ 80 L/h	10.0以下
10 ~ 100 L/h	15.0以下



PGF 交換の場合パネルカットφ22mm
PGH新設の場合パネルカットφ20mm

