

# 瞬時流量・デジタルメータリレー 452

形式 : 452A-49-A-5-29 アナログ4-20mA入力

- ◆面積流量計 ◆電磁流量計 ◆タービンメータ
- ◆パドル・フローメータ ◆差圧流量計

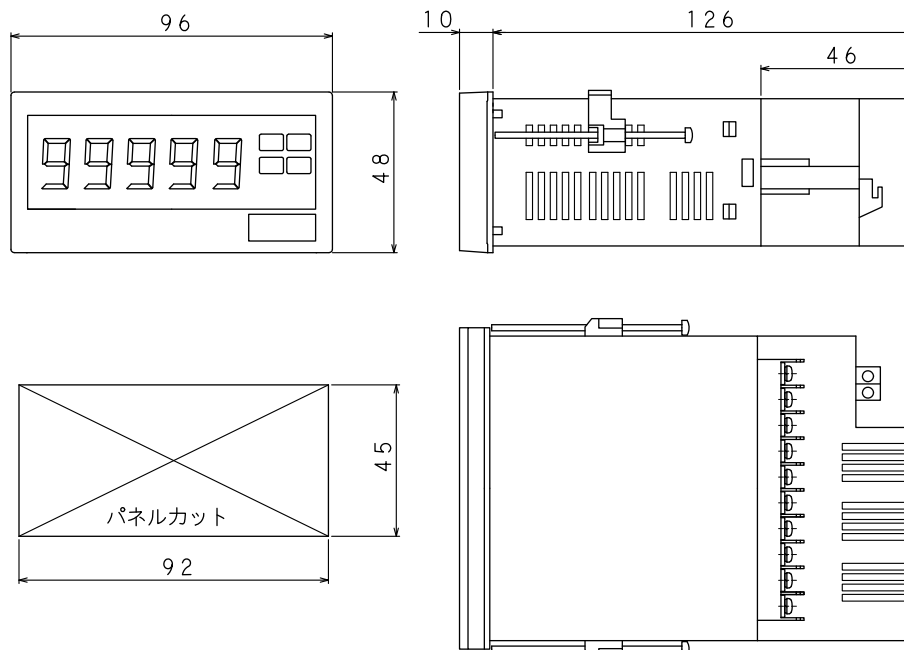
- ◆瞬時流量表示 ◆瞬時流量アナログ出力
  - ◆2線式伝送器用センサ電源内蔵 DC24V 100mA
- 各種流量管理、流量制御に最適なデジタルメータリレーです。  
4点警報出力 リレー接点出力/NPNオープンコレクタ出力  
前面パネルはIP65防水構造  
パネル96mm×48mmのコンパクトサイズ

パネル前面



瞬時流量表示

赤色/緑色 LED 文字高さ15mm 5桁表示



形式 : 452A-49-A-5-29 アナログ4-20mA

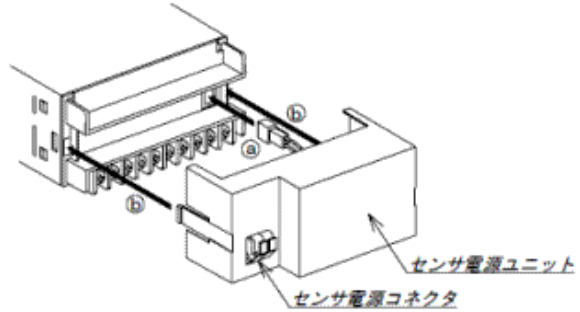
### 結線例

本器に積算機能はありません。

#### センサ電源ユニットの取付方法、取り外し方法

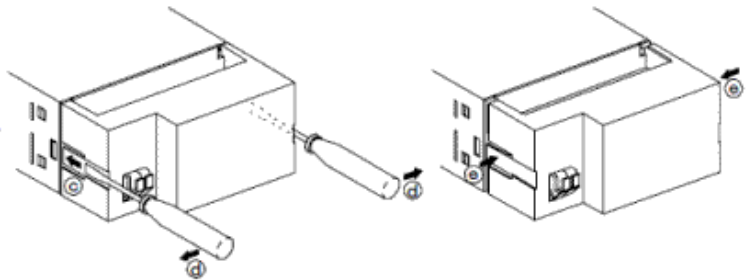
##### ●取付方法

- (1) 本体の配線が完了していることを確認してください。
- (2) 供給電源コネクタを本体ケースに取り付けます (a)。
- (3) センサ電源ユニットを本体ケースに取り付けます (b)。

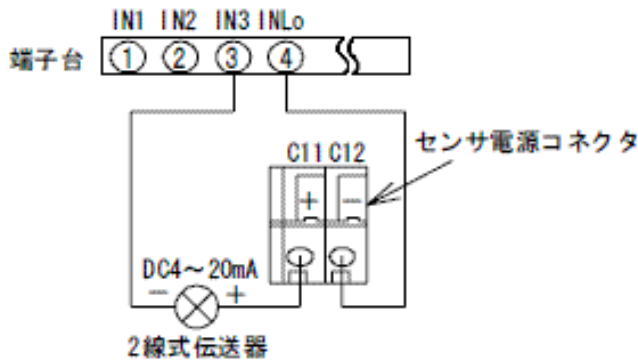


##### ●取り外し方法

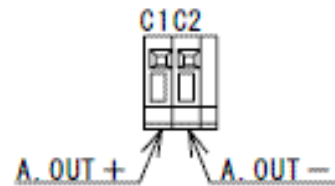
- (1) 小型マイナスドライバーを差し込み (c)、外側に軽くひねります (d) (左右)
- (2) センサ電源ユニットの爪が本体から外れますと、左右の爪を内側に押し込み (e) そのまま後に外します。
- (3) 供給電源コネクタのロックを外し、抜き取ります。



#### ●2線式伝送器の接続例

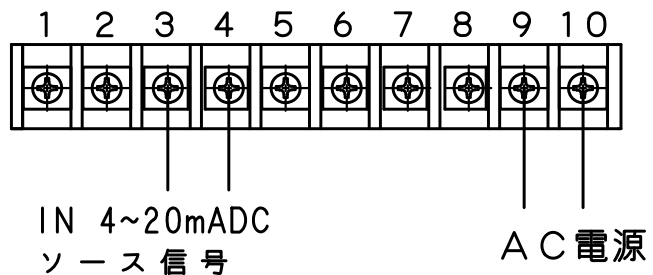
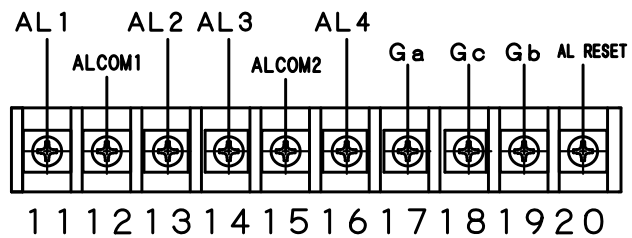


#### ●アナログ出力コネクタ



上下限比較判定出力接続  
リレー接点出力

ALCOM1はAL 1、AL 2 共用コモン  
ALCOM2はAL 3、AL 4 共用コモン



# 瞬時流量 デジタルメータリレー 452A

## 一般仕様 形式：452A-49-A-5-29

### 瞬時流量

瞬時流量表示	: 0～99999 赤色/緑色LED文字高さ15mm小数点表示機能ゼロサプレス機能
	: 130%表示でオーバ点滅表示、99999を超えると00000で点滅表示
	: LED表示色は設定コードNO. 11 G/Rで切り換え(出荷時は緑色)
スケーリング	: フルスケール及びオフセット表示: 0～99999可変
分解能	: 1/100000
表示周期	: 67ms、400ms、1s、2s、4s、5s 選択可能
移動平均	: 平均データ数: 1、2、3、4、8、16 選択可能(表示周期100ms時)
サンプリング周期	: 15回/秒
温度係数	: ±150ppm/°C
入力形式	: シングルエンデット、フローティング入力
A/D変換部	: Δ-Σ変換方式
アナログ出力	: 4～20mA DC MAX600Ω分解能: 1/10000(オプション記号-29)
アナログ出力	: 1～5V DC MIN500Ω分解能: 1/10000(オプション記号-09)
センサ電源	: DC2.4V±5% 100mA (オプション記号-5)
センサ電源	: DC1.2V±5% 150mA (オプション記号-3)
カットオフ	: 瞬時値の0～19.99% (LOWカット)
比較判定機能	
比較桁数	: 数値5桁、極性1桁
比較対象切替	: 現在値・ピークメモリー値・ボトムメモリー値・振れ幅 の何れか一つのデータと比較判定します。
比較方式	: 4点独立設定、CPU比較判定します。
設定方式	: 上限下限設定方式またはゾーン設定方式の選択が可能 上限下限設定 4点独立設定、上限下限任意設定
比較表示	: AL1～AL4赤色LED
比較出力	: リレー接点出力またはNPNオープンコレクタ出力
耐電圧	: 入力端子/外箱間 AC1500V 1分間 電源端子/外箱間 AC1500V 1分間 電源端子/入出力端子間 AC1500V 1分間 入力端子/出力端子間 AC500V 1分間
絶縁抵抗	: DC500V 100MΩ以上
供給電源	: AC100～240V 消費電力 約10VA
動作周囲温度	: 0～50°C
保存温度	: -20～70°C
保護構造	: 前面パネル部 IP65
質量	: 約360g

### 形式例 452A-49-A

アナログ4-20mA入力/供給電源AC100～240V/センサ電源なし/アナログ出力なし/リレー接点出力

### 形式例 452A-49-A-TN

アナログ4-20mA入力/供給電源AC100～240V/センサ電源2.4V/アナログ出力なし/O. C. 出力

### 形式例 452A-49-A-5-29

アナログ4-20mA入力/供給電源AC100～240V/センサ電源DC2.4V/4-20mA出力/リレー接点出力

### 形式例 452A-49-A-5-29-TN

アナログ4-20mA入力/供給電源AC100～240V/センサ電源DC2.4V/4-20mA出力/O. C. 出力

製品ご使用にあたってのお願い

- 本製品ガイドでご案内する製品は、一般産業機器（各種プロセス制御、製造ライン流体制御施設）のシステムに使用される事を意図して設計、製造されたものです。  
人命に直接かかわるような状況の下で使用される機器やその機器の含まれているシステムに用いられることを目的として設計、製造されたものではありません。  
この製品をそれらの用途にご使用する計画がある場合は、事前に営業窓口にご相談ください。
- 本製品ガイドでご案内する製品は、厳重な品質管理のもとに製造しておりますが部品の故障などにより人命にかかわるような設備や重大な影響が予想される設備への適用に際してはシステムの運用・維持・管理に関して安全なシステムを構築するための特別な配慮を施工してください。
- 製品において電源を必要とする型式においては、電気工事・据付工事などが必要です。  
お買い上げの販売店や専門施工業者、当社販売担当にご相談ください。  
工事に不備があると製品の性能が発揮できない場合や、感電や火災の原因になります。
- 製品をご使用の前には、関連の取扱説明書をよくお読みになり、正しくお使いください。

用途制限

以下のような人命に直接関わる安全性を要求されるシステムに適用する目的で製造されたものではありません。

- 原子力発電所の主機制御システム／原子力施設の安全保護系システム。
- 人命の安全維持を目的とした保護系システム。
- 人命維持に関わる医療制御システム。

用途制限

以下のような損害に関しては当社は免責されるものとさせていただきます。

- 火災、地震、第三者による行為、その他の事故、使用者の故意または過失、誤用、その他異常な条件下での使用により生じた損害。
- 本製品の使用または使用不能から生ずる付随的な損害（事業利益の損失、事業の中断など）。

記載内容は製品改良のため予告なく変更することがあります、ご了承ください。

製品お引き合いの場合は下記仕様をご連絡ください。

1. 形式記号、台数

## 流体工業株式会社

本 社 東京都千代田区神田司町 2-2-2  
〒101-0048 大森ビル  
TEL 03 (5298) 1301  
FAX 03 (5298) 1520

大阪営業所 大阪市中央区瓦町 2-3-10  
〒541-0048 瓦町中央ビル  
TEL 06 (6121) 6234  
FAX 06 (6121) 6235

<http://www.ryutai.co.jp/>